



**ДОБРО ПОЖАЛОВАТЬ В  
POLAIR GROUP**



# **POLAIR GROUP в цифрах**

**№1**

производитель  
торгового  
коммерческого  
оборудования  
в РФ и в СНГ

**30+** лет  
на рынке

**30+** стран  
в географии  
продаж

**₽15+** млрд  
оборот в год

**9**  
производственных  
площадок



**SUSTERA**

## Наши продукты



Холодильное  
оборудование



Печи и тепловое  
оборудование



Нейтральное  
оборудование

## Наши клиенты



Рестораны и кафе



Федеральные  
торговые сети



Производители  
напитков





**SUSTERA**

## Наши бренды

**POLAIR**

Профессиональное холодильное оборудование для HoReCa и продуктового ритейла

*Carboma*

Холодильные витрины для HoReCa и ритейла



Профессиональные печи для пекарен и гастрономии

**RADA**

Нейтральное оборудование для ресторанов и профессиональных кухонь

**DAZZL**

Профессиональное холодильное оборудование для продуктового ритейла

**SOVITAL**

Холодильные шкафы для напитков со стеклянными дверями

**SUSTERA**

Специализированное холодильное оборудование для крупных торговых сетей, ККБ, ЦХМ, теплообменные аппараты

**LEVIN**

Низкотемпературные лари-бонеты для продуктового ритейла



**SUSTERA**

# Бренд **SUSTERA**

**25 000 м<sup>2</sup>**

производственные  
площади

**500**

сотрудников

**5+**

лет на рынке

**R290, CO<sub>2</sub>**

экологически чистые  
установки



**SUSTERA**

# **SUSTERA — это современный бренд холодильных установок, основанный на принципах устойчивого развития, надёжности и заботы о земле.**

Наше оборудование создаётся для тех, кто выбирает не только технологичность, но и экологическую ответственность.



Таким образом, SUSTERA символизирует устойчивые технологии холода, созданные с уважением к планете.



**SUSTERA**

# Философия бренда **SUSTERA**

**SUSTERA** — это не просто холодильная техника. Это выражение нового подхода к холоду — разумного, устойчивого и ответственного.

**Мы создаём ценность** — через оптимальное качество оборудования, рациональное использование материалов, снижение производственных затрат и экологического следа. Наши компрессоры и хладагенты энергоэффективны и экологичны.

Каждая установка **SUSTERA** — это воплощение инженерного баланса между эффективностью, ответственностью и долговечностью.



**SUSTERA**

# Мощности **SUSTERA**



**6 000**

единиц  
конденсаторов в  
год

**6 000**

единиц ЦХМ и  
ККБ в год

**350**

тонн/месяц  
обработки  
металла

**2**

поточные  
роботизированные линии  
порошковой окраски



**SUSTERA**

# Ключевые принципы производства

Наше производство основано на трёх ключевых принципах: точность, скорость и качество.



**Точность.** Детальная конструкторская документация гарантирует высокую повторяемость и неизменное качество каждого изделия.

**Скорость.** Отлаженные технологические процессы минимизируют сроки производства без компромиссов в надежности.

**Качество.** Используя передовой опыт и технологии группы компаний PolairGroup, мы не только расширили линейку продукции, но и вывели стандарты производства холодильной техники на новый уровень.



**SUSTERA**

# Основные преимущества

Основные положения преимущества  
производственной базы



**Детальная конструкторская документация** — Наличие всех чертежей, спецификаций и инструкций для точного производства.

**Высокая повторяемость изделий** — Способность выпускать продукцию с идентичным качеством и параметрами от единицы к единице.

**Оптимизированные технологические процессы** — Чёткие и отлаженные этапы производства, исключая потери и простои.

**Сокращённый производственный цикл** — Минимальное время от запуска заказа в производство до отгрузки готового изделия.

**Строгие стандарты качества** — Обязательные правила и нормы на всех этапах, гарантирующие стабильно высокое качество.

**Внедрение передовых технологий** — Использование современного оборудования и методов для повышения эффективности и конкурентоспособности.

**Расширение продуктовой линейки** — Увеличение ассортимента продукции для удовлетворения новых потребностей рынка и клиентов.



**SUSTERA**

# Концепция бренда SUSTERA

**SUSTERA** — это символ перехода от традиционного холода к устойчивому развитию эко-технологий.





**SUSTERA**

# Продукция SUSTERA – ККБ, КРБ и ЦХМ

## **RIME (ККБ), NORMEX (ЦХМ):**

- надежные спиральные компрессоры
- стандартные хладагенты
- рациональное применение материалов
- надежная автоматика
- оптимальная цена

## **RIMECO<sub>2</sub> (ККБ), NEWTRA (ЦХМ):**

- эффективные BLDC, поршневые компрессоры
- низкое энергопотребление
- природный хладагент CO<sub>2</sub>
- низкий углеродный след
- соответствие международным стандартам

**RIMECO<sub>2</sub>, NEWTRA** — это эко-выбор, основанные на энергоэффективности.

\*Название Rime (иней) отражает природную чистоту и стабильность холода — базовую физику, на которой основаны все стандартные системы охлаждения

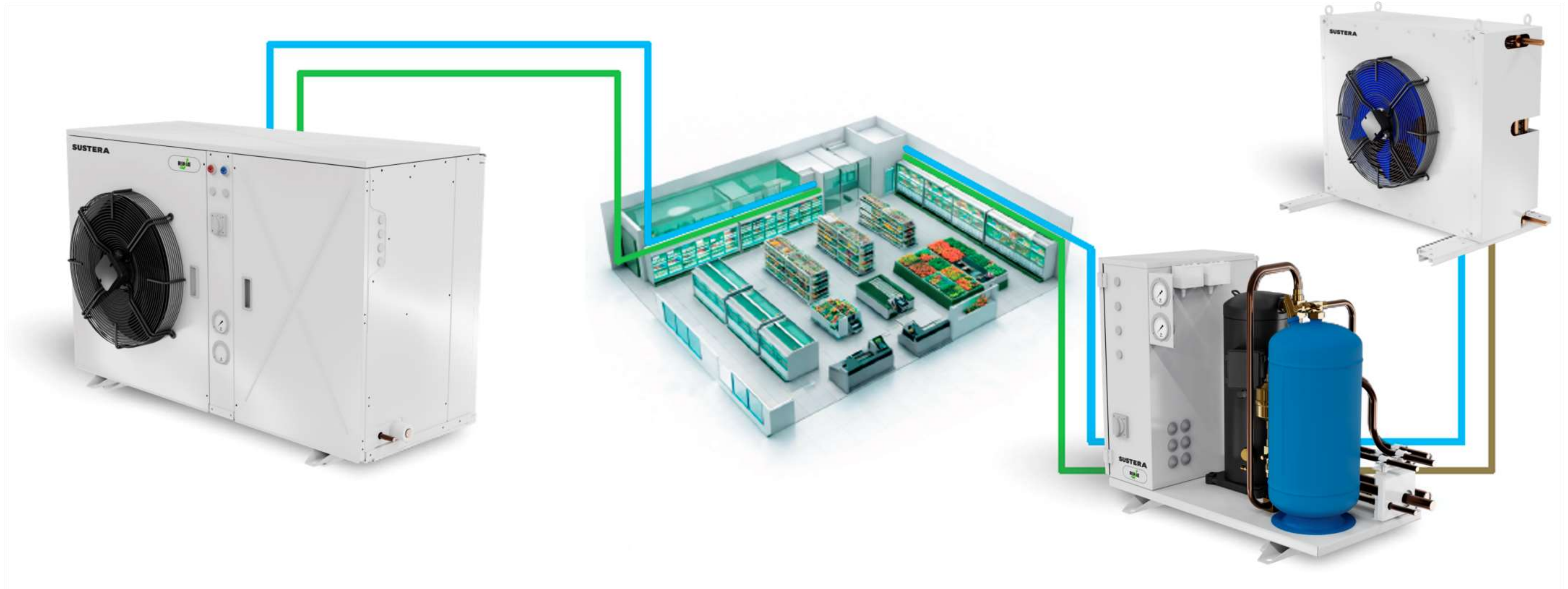
**RIME, NORMEX** — это практичный выбор для заказчиков, которым необходим надёжный и эффективный холод в классическом корпусе и конфигурации оборудования.





## Сферы применения:

- Супермаркет и магазин у дома
- АЗС станция
- Пекарня, мясная лавка, гастроном, рыбный магазин
- Цветочные магазины
- Склады для хранения
- HoReCa
- Dark Store/kitchen

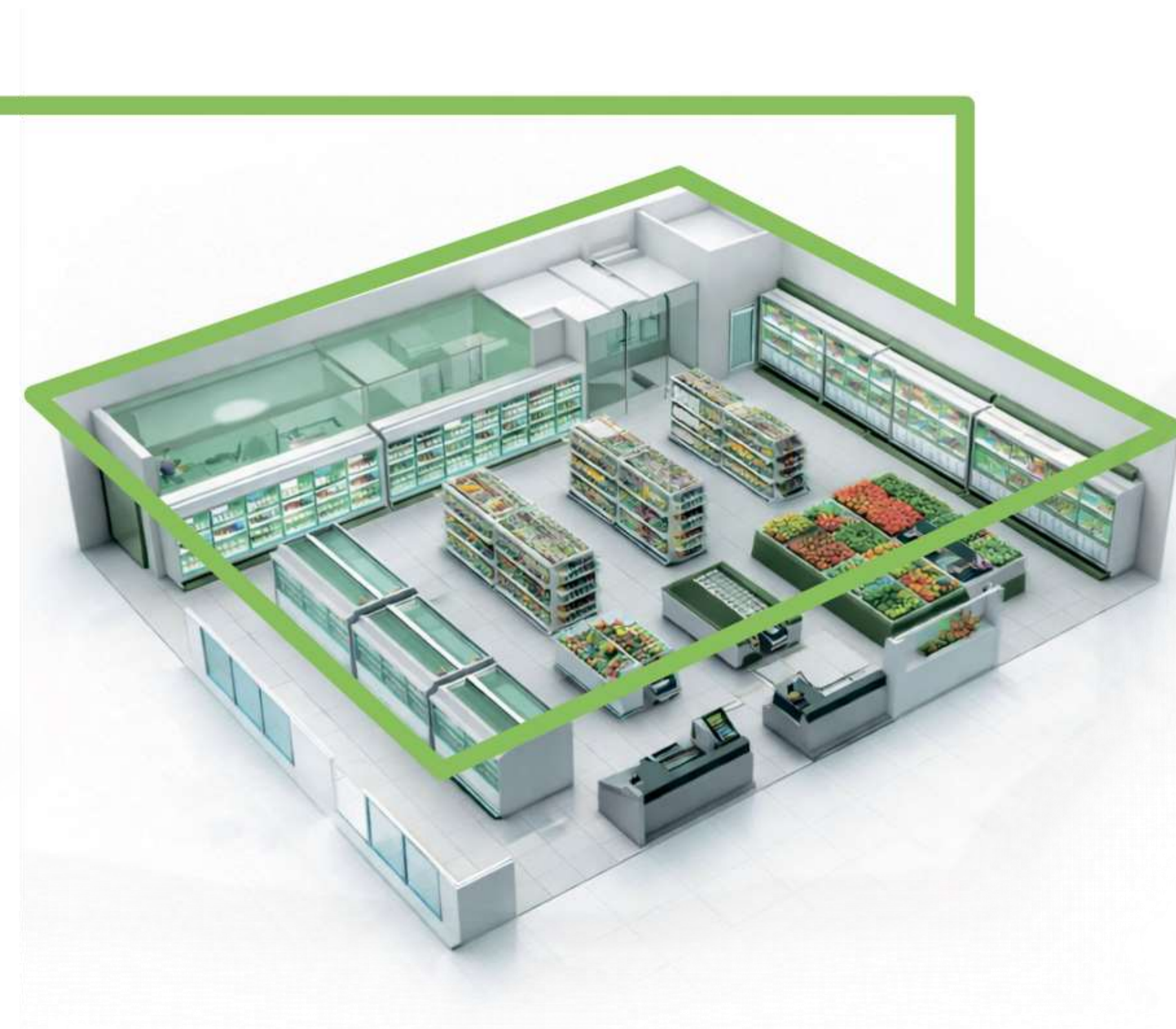




**SUSTERA**

# Компрессорно – Конденсаторные Блоки RIME

Практичный выбор для заказчиков,  
которым необходим надёжный и  
эффективный холод в классическом  
корпусе и конфигурации оборудования.



Расшифровка модельного ряда



Надёжные  
спиральные  
компрессоры



Стандартные  
хладагенты



Рациональное  
применение  
материалов



Надёжная  
автоматика



Оптимальная  
цена



## Компрессорно – Конденсаторные Блоки RIME

Преимущества компрессорно – конденсаторного блока RIME

- **Компактный корпус** – минимальные габариты достигнуты за счёт рационального использования пространства. Расположение компонентов сбалансировано, что позволяет минимизировать расход материалов и себестоимость, но при этом сохранить удобство для сервисного обслуживания агрегатов.
- **Современный внешний вид** – агрегат отличается стильным дизайном, который сочетает лаконичные световые индикаторы, удобный кулачковый переключатель и манометры, минималистичные опоры и фирменные крестообразные рёбра жёсткости.





## Компрессорно – Конденсаторные Блоки RIME

Преимущества компрессорно – конденсаторного блока RIME

- **Оптимизированная стоимость** – низкая цена достигнута не только за счёт прямых поставок комплектующих от производителя, но и благодаря продуманной минимизации материалоемкости. Рациональная разводка медных трубопроводов и точный расчёт прочности конструкции исключают перерасход материалов, сохраняя высочайшую надёжность корпуса.
- **Эргономичная конструкция** – корпус спроектирован с учётом опыта эксплуатации и обратной связи от клиентов. Все панели, за исключением центральной стойки с приборами, являются съёмными, что обеспечивает удобный монтаж, обслуживание и высокую ремонтпригодность.





**SUSTERA**

# Компрессорно – Конденсаторные Блоки RIME





# Модельный ряд ККБ RIME

## M1, M2, M3...

Среднетемпературный ККБ  
с компрессором ON/OFF

Среднетемпературный

## iM1, iM2, iM3...

Среднетемпературный ККБ с  
регулируемой производительностью  
компрессора

Среднетемпературный

Цифровой

## L1, L2, L3...

Низкотемпературный ККБ  
с компрессором ON/OFF

Низкотемпературный

## iL1, iL2, iL3...

Низкотемпературный ККБ с  
регулируемой производительностью  
компрессора

Среднетемпературный

Цифровой



# Компрессорно – конденсаторные блоки RIME

Технические материалы для среднетемпературных ККБ серии RIME M на базе спирального компрессора on/off

Модель	Q <sub>o</sub> , Холодопроизводительность, кВт	Нэл, потребляемая мощность, кВт	Количество X диаметр вентилятора, N x мм	Объем ресивера, л	Диаметр жидкостной/всасывающей линий, мм	Габаритные размеры ДxШxВ, мм	Вес, кг
	при T <sub>кип</sub> = -10°C, T <sub>конд</sub> = +45°C, R404a, 380В						
Rime M1	3,54	2,08	1 x 450	10	10/19	1150x550x820	140
Rime M2	4,82	2,66		10	10/19		
Rime M3	5,85	3,26	1 x 500	10	12/22	1405x710x925	170
Rime M4	7,09	3,69		12,5	12/22		
Rime M5	8,45	4,3		16	12/22		
Rime M6	10,35	5,24		16	12/22		
Rime M7	12,74	6,66	2 x 500	20	12/28	1405x710x1420	195
Rime M8	15,33	7,89		20	16/28		
Rime M9	17,83	8,94		20	16/28		



# Компрессорно – конденсаторные блоки RIME

Технические материалы для среднетемпературных ККБ серии RIME iM на базе спирального компрессора с регулируемой производительностью 10...100%

Модель	Q <sub>o</sub> , Холодопроизводительность, 10...100%, кВт	Нэл, потребляемая мощность, кВт	Количество X диаметр вентилятора, N x мм	Объем ресивера, л	Диаметр жидкостной линии, мм	Габаритные размеры ДxШxВ, мм	Вес, кг
	при T <sub>кип</sub> = -10°C, T <sub>конд</sub> = +45°C, R404a, 380В						
Rime iM1	0,48... 4,82	2,52	1 x 500	10	12/19	1405x710x925	185
Rime iM2	0,71... 7,09	3,47		12,5	12/22		
Rime iM3	0,85... 8,45	4,08		16	12/22		
Rime iM4	1,04... 10,35	5,25	2 x 500	20	16/22	1405x710x1420	205
Rime iM5	1,18... 11,78	5,85		20	16/28		
Rime iM6	1,78... 17,83	8,5		20	16/28		



# Компрессорно – конденсаторные блоки RIME

Технические материалы для низкотемпературных ККБ серии RIME L на базе спирального компрессора on/off

Модель	Q <sub>o</sub> , Холодопроизводительность, кВт	Нэл, потребляемая мощность, кВт	Количество X диаметр вентилятора, N x мм	Объем ресивера, л	Диаметр жидкостной линии, мм	Габаритные размеры ДxШxВ, мм	Вес, кг
	при T <sub>кип</sub> = -30°C, T <sub>конд</sub> = +45°C, R404a, 380В						
Rime L1	1,29	1,73	1 x 450	10	10/19	1150x550x820	135
Rime L2	2,06	2,47		10	10/19		140
Rime L3	2,8	3,26		12,5	10/22		145
Rime L4	3,53	3,62		16	10/22		
Rime L5	4,22	4,3	1 x 500	16	12/22	1405x710x925	175
Rime L6	5,21	5,17		20	12/28		180
Rime L7	6,23	6,08		20	12/28		
Rime L8	7,24	7,46	2 x 500	20	12/28	1405x710x1420	200
Rime L9	8,25	8,45		20	16/28		



# Модельный ряд КРБ RIME

## MC1, MC2...

Среднетемпературный КРБ с компрессором ON/OFF

Среднетемпературный

## iMC1, iMC2...

Среднетемпературный КРБ с регулируемой производительностью компрессора

Среднетемпературный

Цифровой

## LC1, LC2...

Низкотемпературный КРБ с компрессором ON/OFF

Низкотемпературный

## iLC1, iLC2...

Низкотемпературный КРБ с регулируемой производительностью компрессора

Низкотемпературный

Цифровой



# Компрессорно – ресиверные блоки RIME

Технические материалы для среднетемпературных КРБ RIME MC на базе спирального компрессора on/off

Модель	Q <sub>o</sub> , Холодопроизводительность, кВт	Нэл, потребляемая мощность, кВт	Объем ресивера, л	Диаметр жидкостной/всасывающей линий, мм	Габаритные размеры агрегата открытого типа ДхШхВ, мм	Габаритные размеры агрегата закрытого типа ДхШхВ, мм	Вес агрегата открытого типа, кг	Вес агрегата закрытого типа, кг
	при T <sub>кип</sub> = -10°C, T <sub>конд</sub> = +45°C, R404a, 380В							
Rime MC1	3,54	1,71	10	10/19	880x420x735	660x480x1150	80	105
Rime MC2	4,82	2,29	10	10/19	880x420x735	660x480x1150	80	105
Rime MC3	5,85	2,81	10	12/22	880x420x735	660x480x1150	85	105
Rime MC4	7,09	3,24	12,5	12/22	880x420x735	660x480x1150	90	115
Rime MC5	8,45	3,85	16	12/22	880x420x735	660x480x1150	90	115
Rime MC6	10,35	4,79	16	12/22	880x420x735	660x480x1150	90	115
Rime MC7	12,74	5,76	20	12/28	880x420x735	660x480x1150	115	140
Rime MC8	15,33	6,99	20	16/28	880x420x735	660x480x1150	115	140
Rime MC9	17,83	8,04	20	16/28	880x420x735	660x480x1150	115	140



# Компрессорно – ресиверные блоки RIME

Технические материалы для среднетемпературных КРБ серии RIME iMC на базе спирального компрессора с регулируемой производительностью 10...100%

Модель	Q <sub>o</sub> , Холодопроизводительность, кВт	Нэл, потребляемая мощность, кВт	Объем ресивера, л	Диаметр жидкостной/всасывающей линий, мм	Габаритные размеры агрегата открытого типа ДхШхВ, мм	Габаритные размеры агрегата закрытого типа ДхШхВ, мм	Вес агрегата открытого типа, кг	Вес агрегата закрытого типа, кг
	при T <sub>кип</sub> = -10°C, T <sub>конд</sub> = +45°C, R404a, 380В							
Rime iMC1	0,48... 4,82	2,29	10	12/19	880x420x735	660x480x1150	80	105
Rime iMC2	0,71... 7,09	3,24	12,5	12/22	880x420x735	660x480x1150	90	115
Rime iMC3	0,85... 8,45	3,85	16	12/22	880x420x735	660x480x1150	90	115
Rime iMC4	1,04... 10,35	4,79	20	16/22	880x420x735	660x480x1150	90	115
Rime iMC5	1,18... 11,78	5,39	20	16/28	880x420x735	660x480x1150	115	140
Rime iMC6	1,78... 17,83	8,04	20	16/28	880x420x735	660x480x1150	115	140



# Компрессорно – ресиверные блоки RIME

Технические материалы для низкотемпературных КРБ серии RIME LC на базе спирального компрессора on/off

Модель	Q <sub>o</sub> , Холодопроизводительность, кВт	Нэл, потребляемая мощность, кВт	Объем ресивера, л	Диаметр жидкостной/всасывающей линий, мм	Габаритные размеры агрегата открытого типа ДхШхВ, мм	Габаритные размеры агрегата закрытого типа ДхШхВ, мм	Вес агрегата открытого типа, кг	Вес агрегата закрытого типа, кг
	при T <sub>кип</sub> = -30°C, T <sub>конд</sub> = +45°C, R404a, 380В							
Rime LC1	1,29	1,36	10	10/19	880x420x735	660x480x1150	80	105
Rime LC2	2,06	2,1	10	10/19	880x420x735	660x480x1150	85	110
Rime LC3	2,8	2,89	12,5	10/22	880x420x735	660x480x1150	90	115
Rime LC4	3,53	3,25	16	10/22	880x420x735	660x480x1150	90	115
Rime LC5	4,22	3,85	16	12/22	880x420x735	660x480x1150	100	125
Rime LC6	5,21	4,72	20	12/28	880x420x735	660x480x1150	100	125
Rime LC7	6,23	5,63	20	12/28	880x420x735	660x480x1150	115	140
Rime LC8	7,24	6,56	20	12/28	880x420x735	660x480x1150	115	140
Rime LC9	8,25	7,55	20	16/28	880x420x735	660x480x1150	115	140



# Конденсаторы воздушного охлаждения для КРБ

## Технические данные для конденсаторов на базе 4-х полюсных вентиляторов

Наименование конденсатора	Вентилятор	Кол-во вентиляторов	Подключение, В	Q <sub>конд</sub> (dT13), кВт	Габаритные размеры, ДхШхВ, мм	Диаметр вентилятора, мм	Мощность вентилятора, кВт	Диаметр на входе, мм	Диаметр выходе, мм	Вес, кг
KO50-11KD-AB825.32-V	YWF-4E-500S-137/35-G	1	230	8,45	978x880x470	500	0,38	22	12	108
KO63-11MD-AB825.32-V	YWF-4E-630S-137/70-G	1	230	10,47	978x880x470	630	0,75	22	12	108
KO50-11KD-AC825.32-V	YWF-4E-500S-137/35-G	1	230	12,49	978x880x470	500	0,38	22	12	111
KO63-11MD-AC825.32-V	YWF-4E-630S-137/70-G	1	230	15,74	978x880x470	630	0,75	22	12	111
KO50-11KD-AD825.32-V	YWF-4E-500S-137/35-G	1	230	15,42	978x880x470	500	0,38	22	12	114
KO63-11MD-AD825.32-V	YWF-4E-630S-137/70-G	1	230	19,61	978x880x470	630	0,75	22	12	114
KO50-12KD-AC1650.32-V	YWF-4E-500S-137/35-G	2	230	26,26	1803x880x470	500	0,38	22	12	170
KO63-12ED-AC1650.32-V	YWF-4D-630-S-137/70-G	2	Δ	34,37	1803x880x470	630	0,8	22	12	170
KO50-12KD-AD1650.32-V	YWF-4E-500S-137/35-G	2	230	31,94	1803x880x470	500	0,38	22	12	175
KO63-12ED-AD1650.32-V	YWF-4D-630-S-137/70-G	2	Δ	41,08	1803x880x470	630	0,8	22	12	175
KO50-12AD-AD2500.40-V	YWF-4D-500-S-137/35-G	2	Δ	41,40	2676x1086x506	500	0,45	22	12	210
KO63-12ED-AD2500.40-V	YWF-4D-630-S-137/70-G	2	Δ	57,91	2676x1086x506	630	0,8	22	12	215



## Конденсаторы воздушного охлаждения для КРБ

Технические данные для конденсаторов на базе 6-ти полюсных малошумных вентиляторов

Наименование конденсатора	Модель вентилятора	Кол-во вентиляторов	Подключение, В	Q <sub>конд</sub> (dT13), кВт	Габаритные размеры, ДхШхВ, мм	Диаметр вентилятора, мм	Мощность вентилятора, кВт	Диаметр на входе, мм	Диаметр выходе, мм	Вес, кг
KO50-11LD-AB825.32-V	YWF-6E-500S-137/35-G	1	230	6,84	978x880x470	500	0,23	22	12	108
KO50-11LD-AC825.32-V	YWF-6E-500S-137/35-G	1	230	9,87	978x880x470	500	0,23	22	12	111
KO50-11LD-AD825.32-V	YWF-6E-500S-137/35-G	1	230	11,93	978x880x470	500	0,23	22	12	114
KO63-11ND-AC825.32-V	YWF-6E-630S-137/70-G	1	230	14,48	978x880x470	630	0,55	22	12	111
KO50-12LD-AB1650.32-V	YWF-6E-500S-137/35-G	2	230	16,15	1803x880x470	500	0,23	22	12	168
KO50-12LD-AC1650.32-V	YWF-6E-500S-137/35-G	2	230	20,72	1803x880x470	500	0,23	22	12	170
KO50-12LD-AD1650.32-V	YWF-6E-500S-137/35-G	2	230	24,98	1803x880x470	500	0,23	22	12	175
KO63-12BD-AD1650.32-V	YWF-6D-630-S-137/70-G	2	Δ	34,60	1803x880x470	630	0,55	22	12	175
KO63-12BD-AD2500.40-V	YWF-6D-630-S-137/70-G	2	Δ	48,95	2676x1086x506	630	0,55	22	12	215
KO63-13BD-AD2500.40-V	YWF-6D-630-S-137/70-G	3	Δ	59,41	2676x1086x506	630	0,55	22	12	215

# Опции ККБ и КРБ RIME - расшифровка

**Rime iM1-W-LN-OS-LA-SF6 -P**

1

2

3

4

5

1. **Наименование серии**

2. **i** – регулируемая производительность компрессора

3. **M/МС** – среднетемпературный ККБ/КРБ с компрессором on/off  
**L/LC** – низкотемпературный ККБ/КРБ с компрессором on/off

**iM/iMC** – среднетемпературный ККБ/КРБ с регулируемой производительностью компрессора  
**iL/iLC** – низкотемпературный ККБ/КРБ с регулируемой производительностью компрессора

4. **Порядковый номер агрегата**

5. **Опции, где:**

**W** – **Winter protection** (зимний комплект)  
**LN** – **Low Noise**, акустическое исполнение корпуса, для снижения шума  
**OS** – **Oil Separator**, маслоотделитель  
**LA** – **Liquid Accumulator**, отделитель жидкости  
**S** – **Smart Fan**, плавное регулирование скорости вращения вентилятора  
**F4** или **F6** – **тип вентилятора**, на выбор 4- или 6-полюсный вентилятор  
**P** – дополнительная упаковка, обрешетка



# Пример формирования наименования модели

**Rime iM1-W-LN-OS-LA-SF6 -P**

**Rime** – серия оборудования

**iM1** – среднетемпературный ККБ с регулируемой производительностью компрессора, модель 1

**W – Winter protection**  
зимний комплект

**LN – Low Noise**,  
акустическое исполнение корпуса, для снижения шума

**OS – Oil Separator**,  
маслоотделитель

**LA – Liquid Accumulator**,  
отделитель жидкости

**S – Smart Fan**, плавное регулирование скорости вращения вентилятора

**F6** – 6-ти полюсный тип вентилятора

**P** – дополнительная упаковка, обрешетка



**SUSTERA**

## Центральные Холодильные Машины

# NORMEX



**Эргономичный корпус** – все сервисные элементы расположены на одной лицевой стороне. Такая компоновка упрощает обслуживание и диагностику.

**Оптимизированная стоимость** –выгодная цена достигается благодаря прямым поставкам комплектующих от производителей и продуманной оптимизации конструкции без ущерба для надёжности корпуса и систем.

**Высокая степень герметичности** – корпус соответствует стандарту защиты IP54. Это гарантирует бесперебойную и долговечную работу оборудования даже в условиях повышенной влажности.

**Надежность и ремонтпригодность** – централь оснащена двумя компрессорами. При отказе одного из них система продолжает работать в штатном режиме, что исключает простой и удешевляет ремонт.

**Малозумное исполнение (опция)** – По запросу внутренние поверхности корпуса покрываются негорючим звукоизолирующим. Это позволяет снизить уровень производимого шума до значений ниже 45 дБ, что делает работу оборудования практически бесшумной.

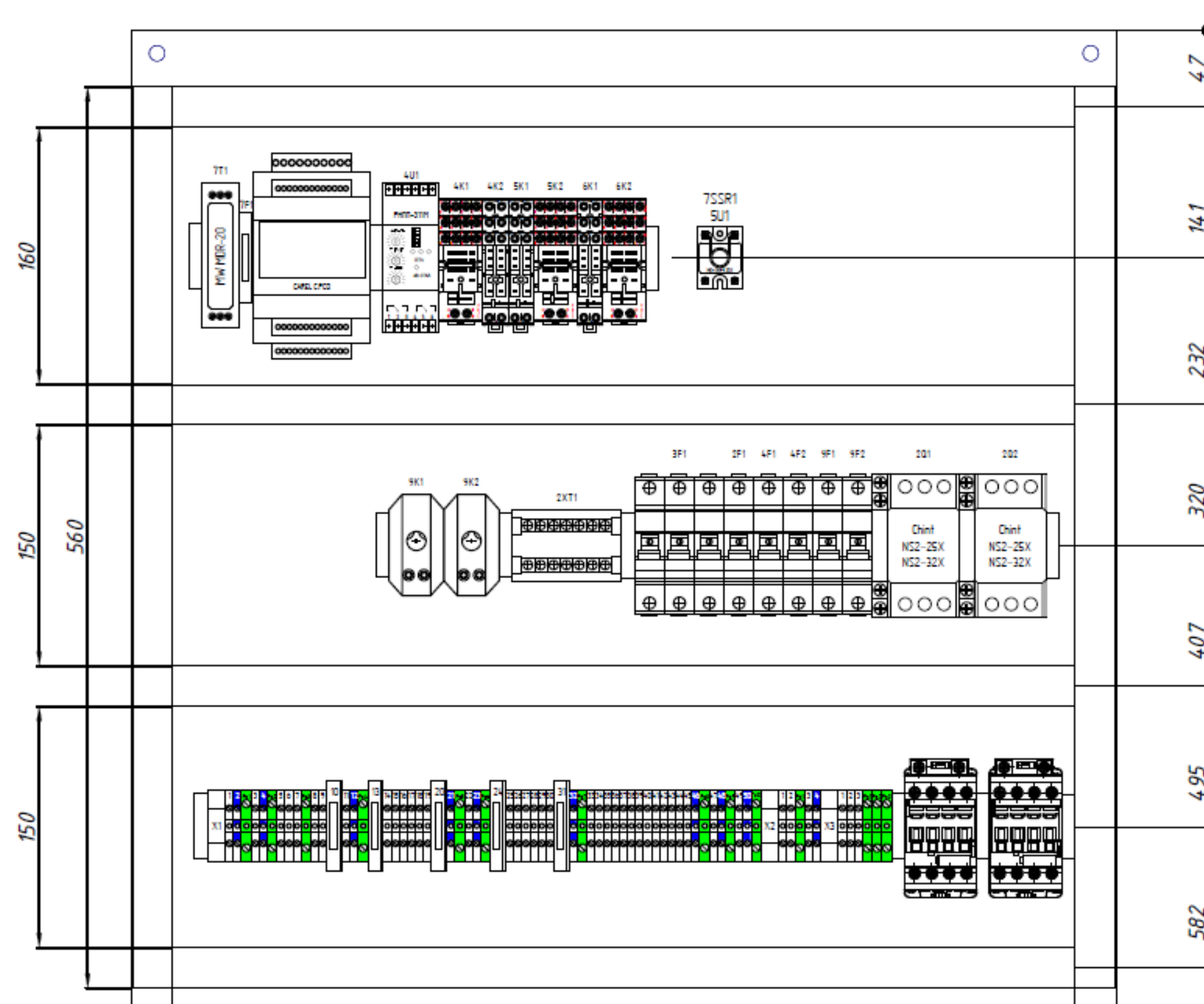


SUSTERA

# Блоки автоматики

Преимущества блоков автоматики изделий  
SUSTERA

**Промышленный электрощит управления** - щит автоматики собран на основе компонентов ведущих мировых брендов, что гарантирует высокую коммутационную способность, долговечность и точность срабатывания защит. Автоматика включает многоуровневую защиту, что предотвращает выход дорогостоящих компонентов из строя и повышает общую надежность системы.



**Качество монтажа и сборки** – электрическая часть собрана с тщательным соблюдением технологии, провода уложены в защитные кабельные каналы (лотки) или зафиксированы стяжками, что исключает перетирание и воздействие вибрации. Все электрические соединения выполнены в соответствии с требованиями ПУЭ и ГОСТ. Используется маркировка проводов, кабельные вводы с сальниками, а клеммные колодки обеспечивают надежный и безопасный контакт.



**SUSTERA**

# Гидравлические особенности

Преимущества гидравлической части изделий SUSTERA

**Надежность пайки** – максимальная надёжность гидравлических соединений достигается за счёт исключения отводов и лишних стыков на вибронегруженных линиях, идущих непосредственно от компрессора. Такая конструкция сводит к минимуму усталостные нагрузки на паяные соединения, что значительно увеличивает срок их безотказной работы.

**Надежная элементная база** - для сборки агрегатов используются комплектующие мировых брендов, проверенные временем и доказавшие свою безотказность в реальных условиях эксплуатации.

**Максимальная заводская готовность** – ключевые узлы и системы агрегата проходят полную сборку и функциональную проверку в условиях производства. На объекте эксплуатации монтаж сводится к подключению питающих сетей и внешних магистралей. Данный подход позволяет существенно сократить сроки и стоимость пусконаладочных работ, а также минимизировать риски, связанные с человеческим фактором при сборке на месте.



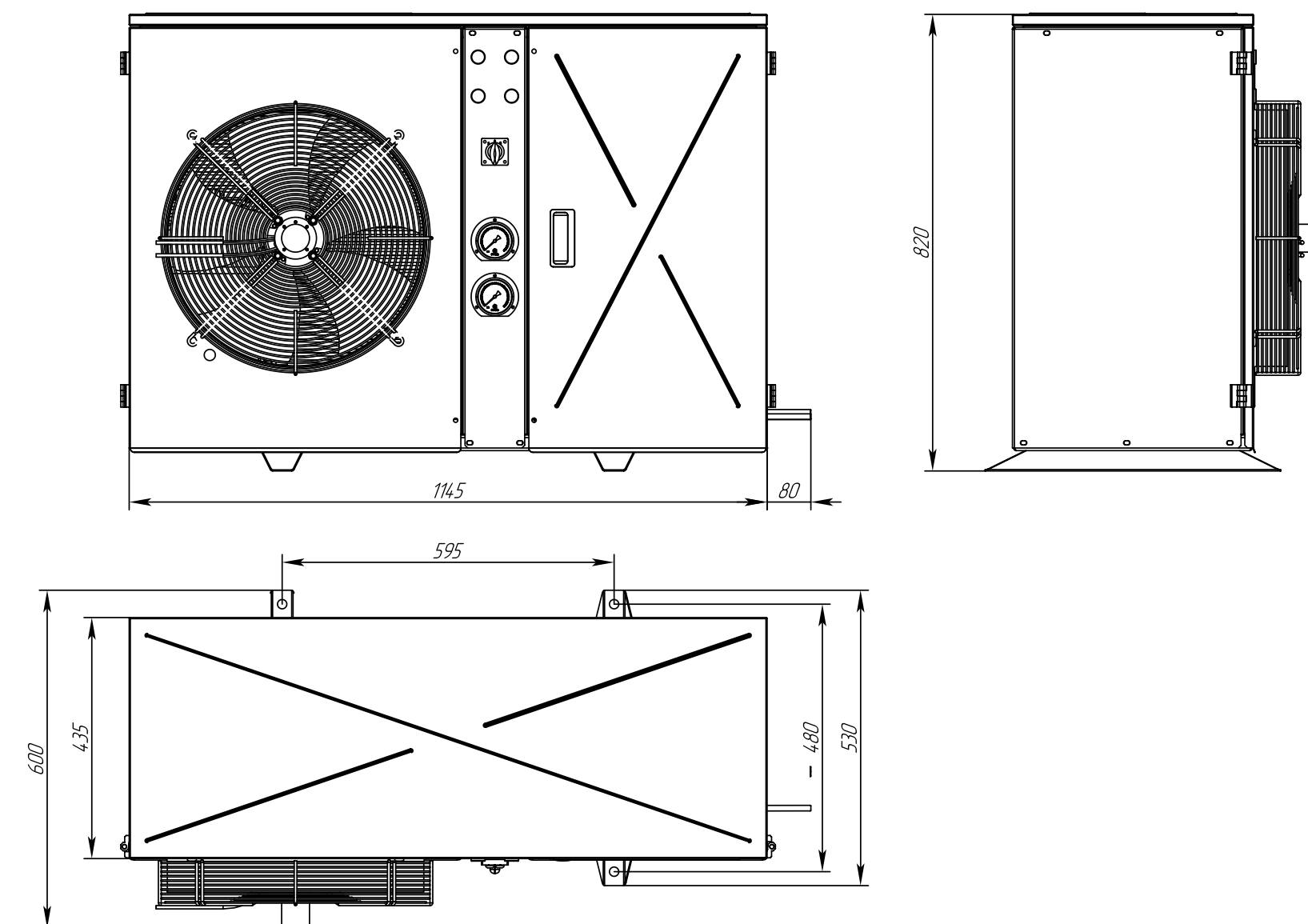


SUSTERA

# Габаритные и установочные размеры ККБ

Среднетемпературные **M1-M3**

Низкотемпературные **L1-L4**

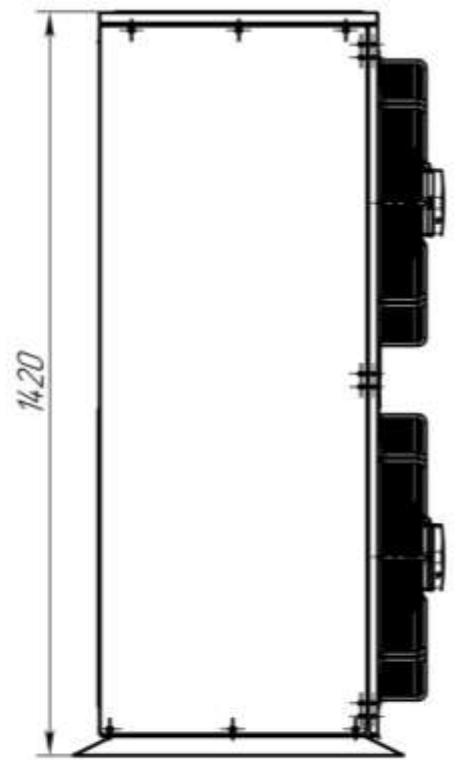
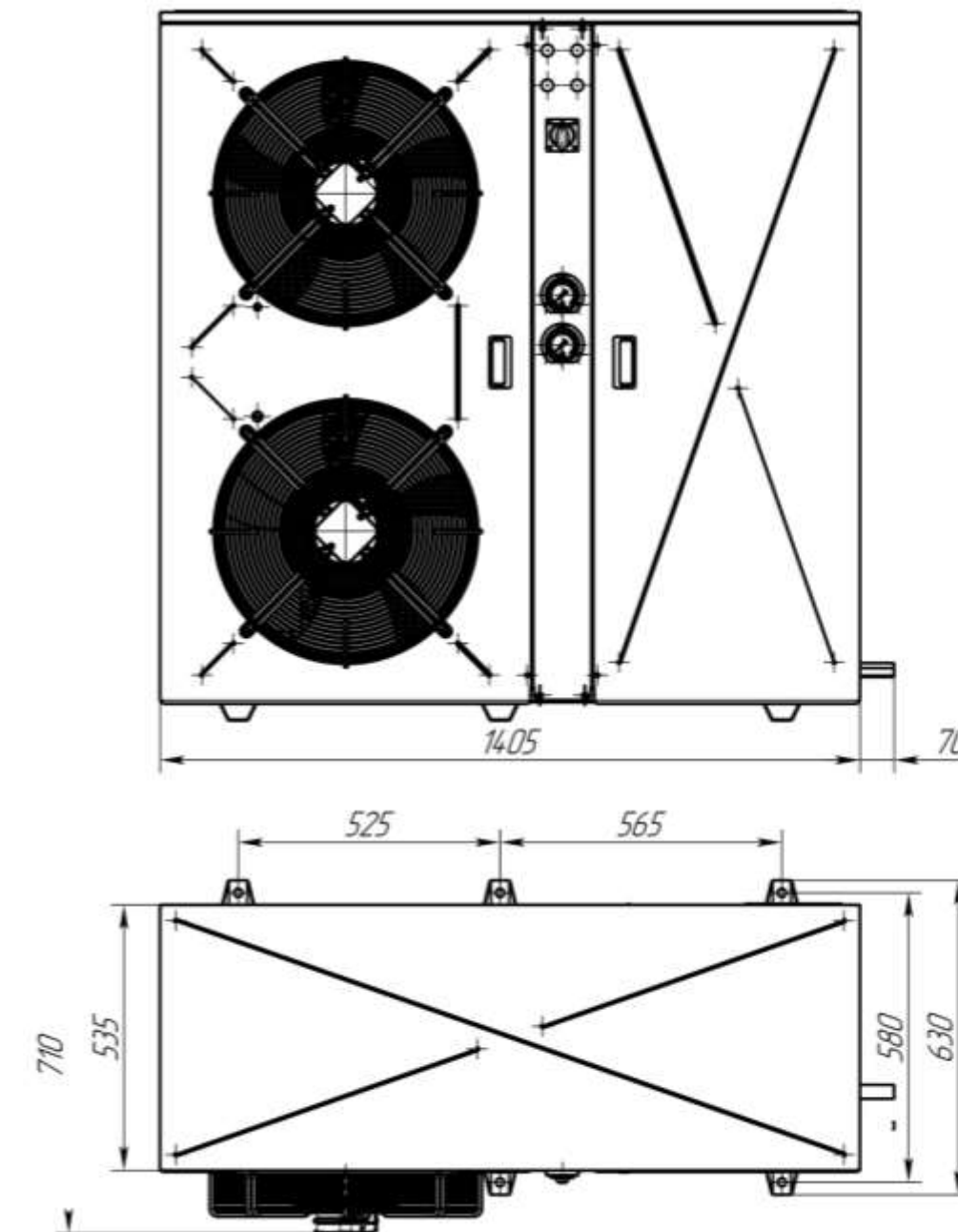




SUSTERA

# Габаритные и установочные размеры ККБ

Модели **iM1-iM3, M3-M6, L5-L7**

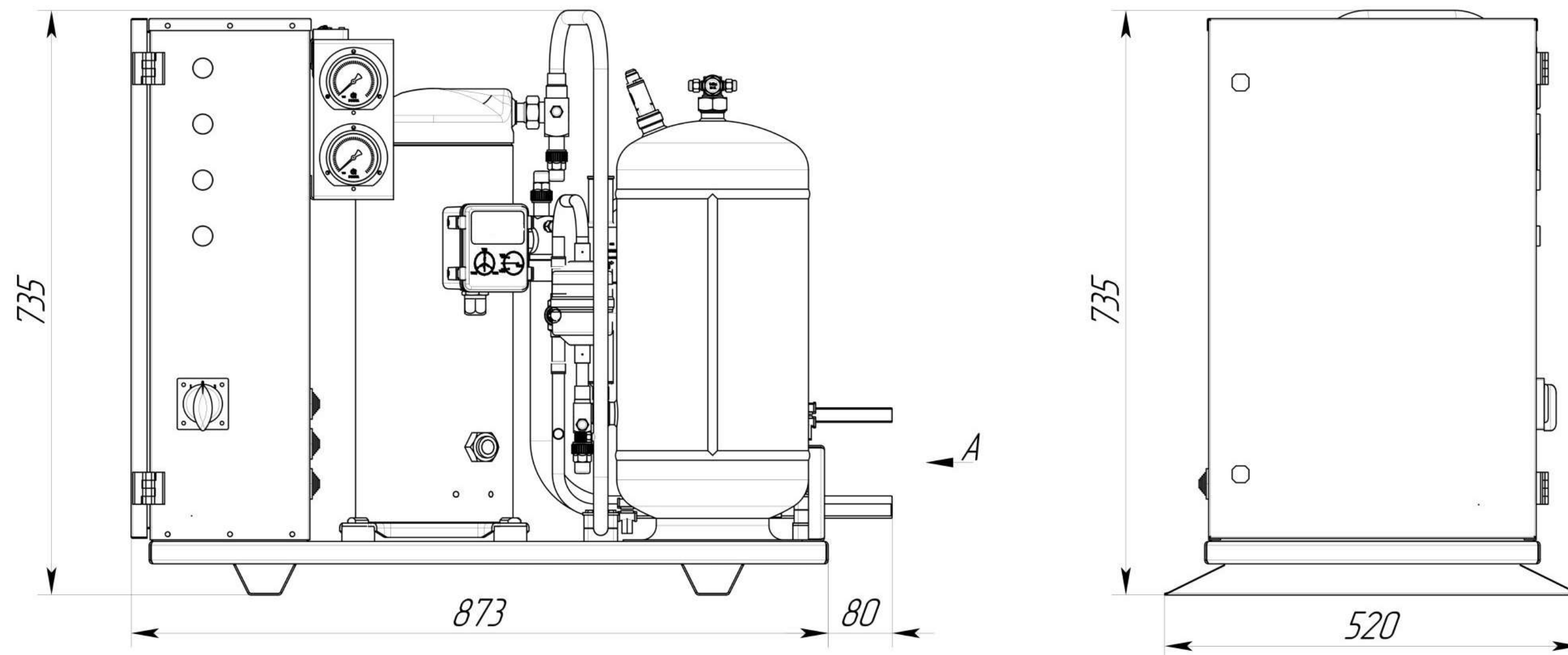




**SUSTERA**

# Габаритные и установочные размеры КРБ

Открытого типа iMC1-iMC6, MC1-MC9, LC1-LC9

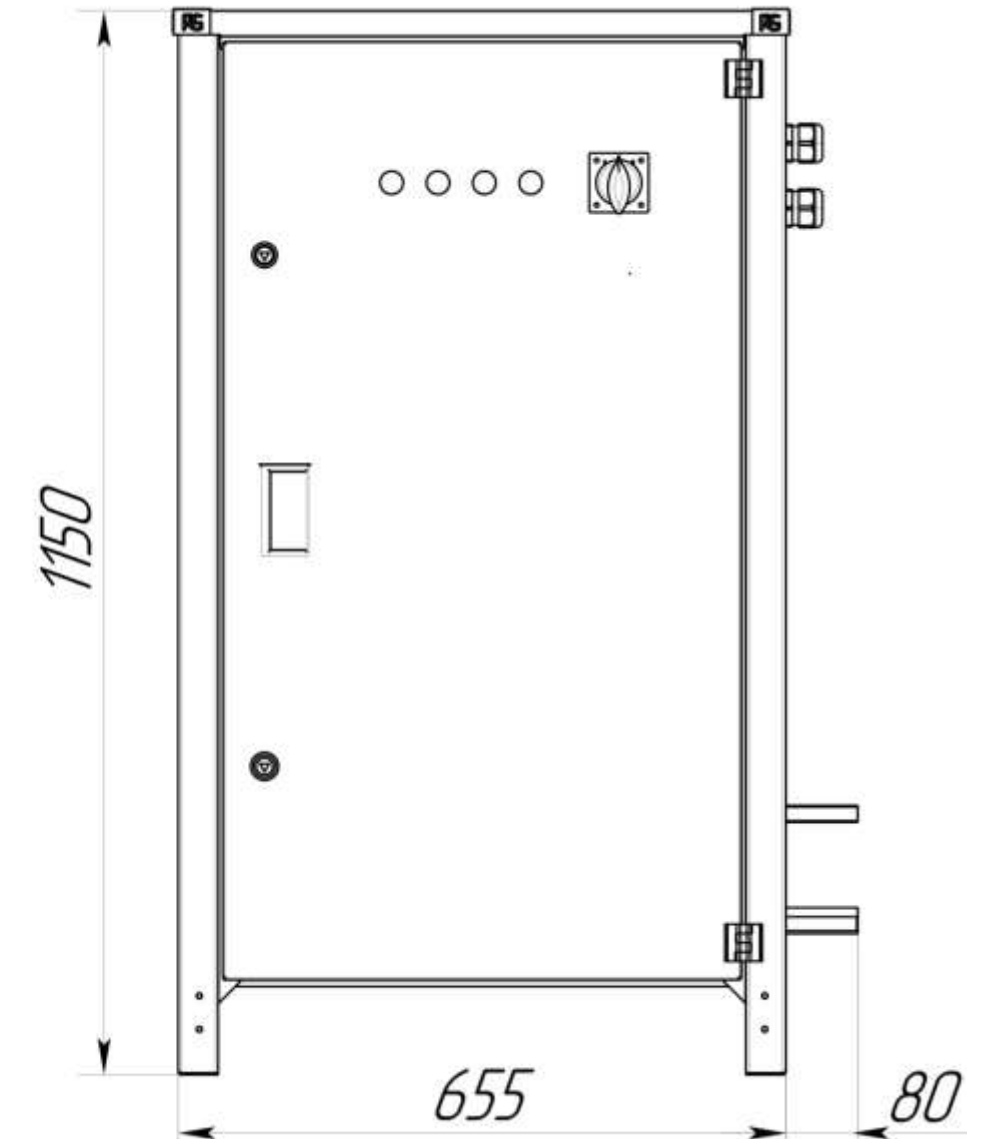
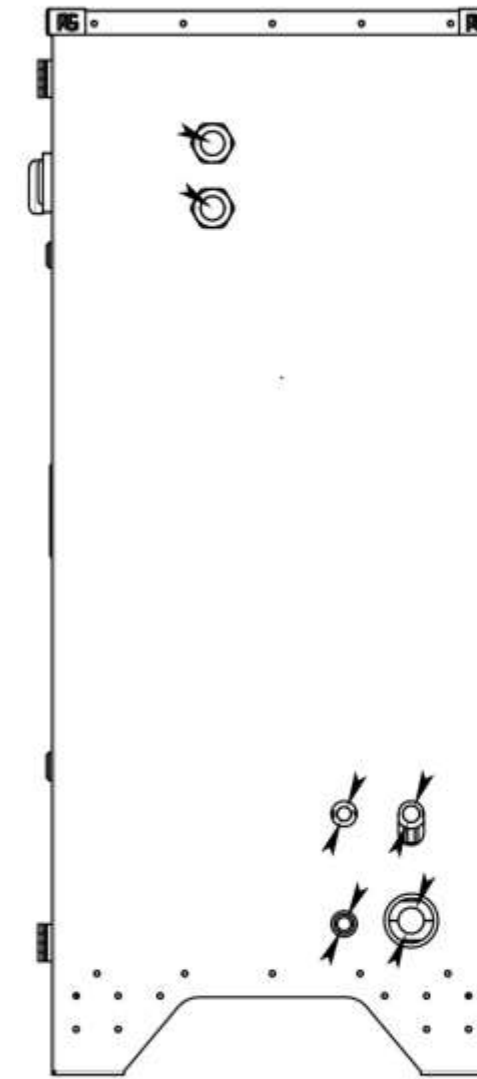




**SUSTERA**

# Габаритные и установочные размеры КРБ

Закрытого типа **iMC1-LN – iMC6-LN,**  
**MC1-LN – MC9-LN, LC1-LN – LC6-LN**

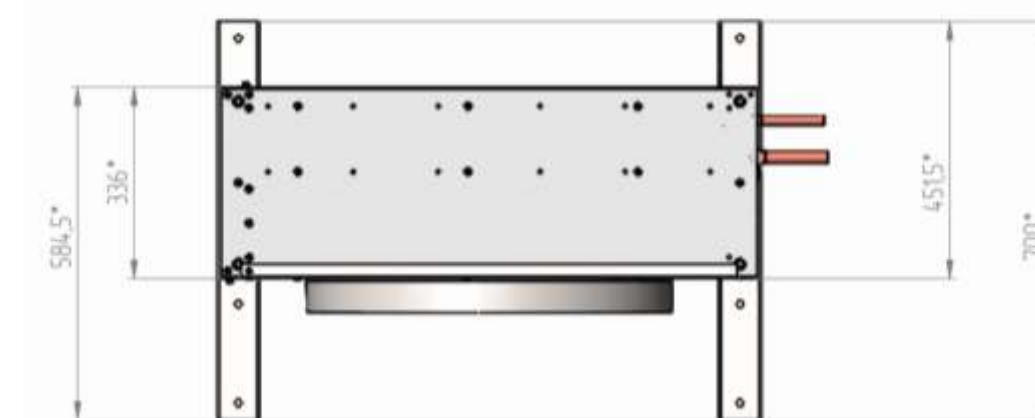
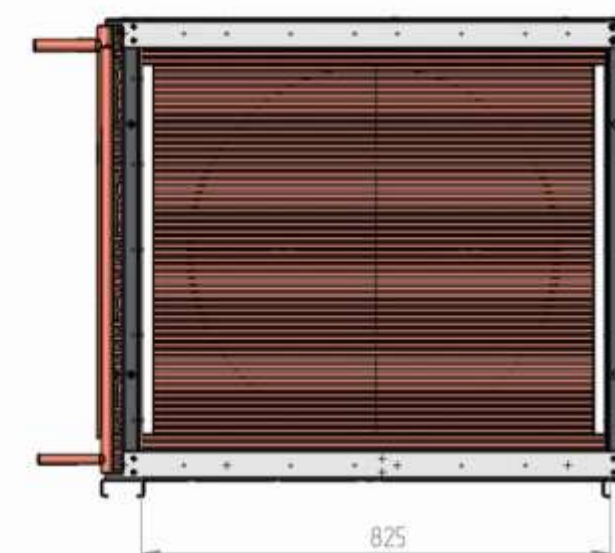
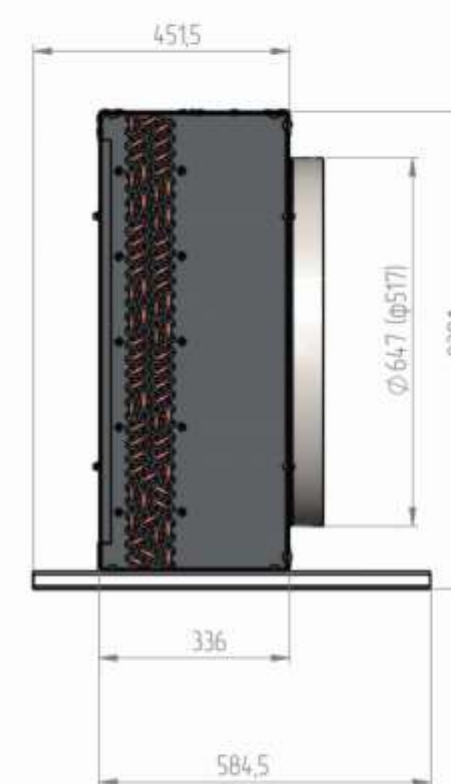
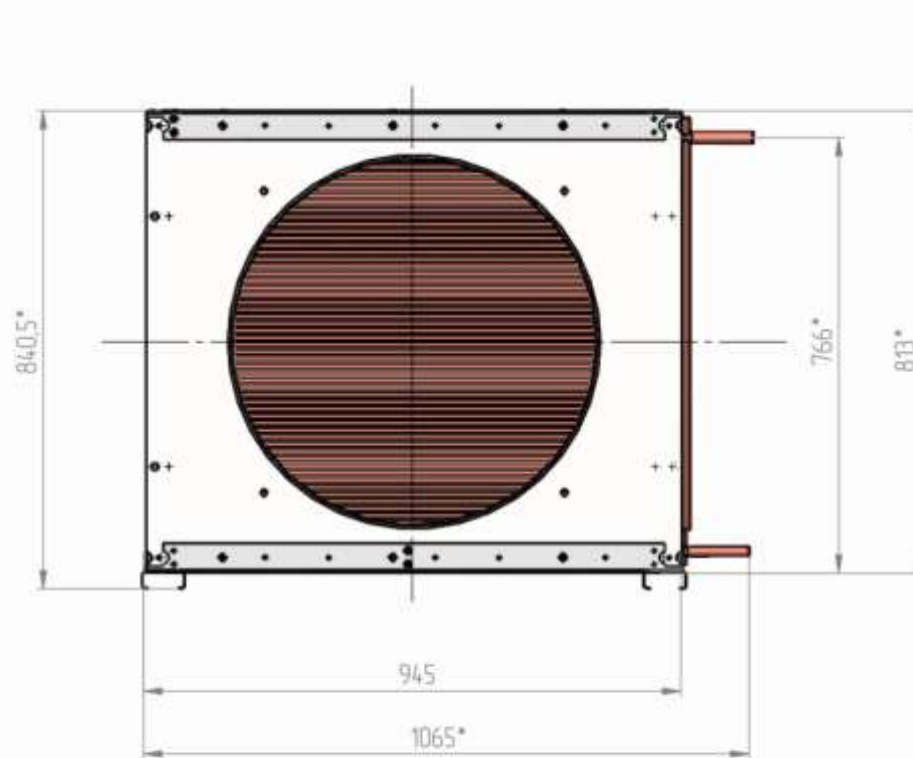




SUSTERA

# Габаритные и установочные размеры конденсаторов воздушного охлаждения для КРБ

Одновентиляторные

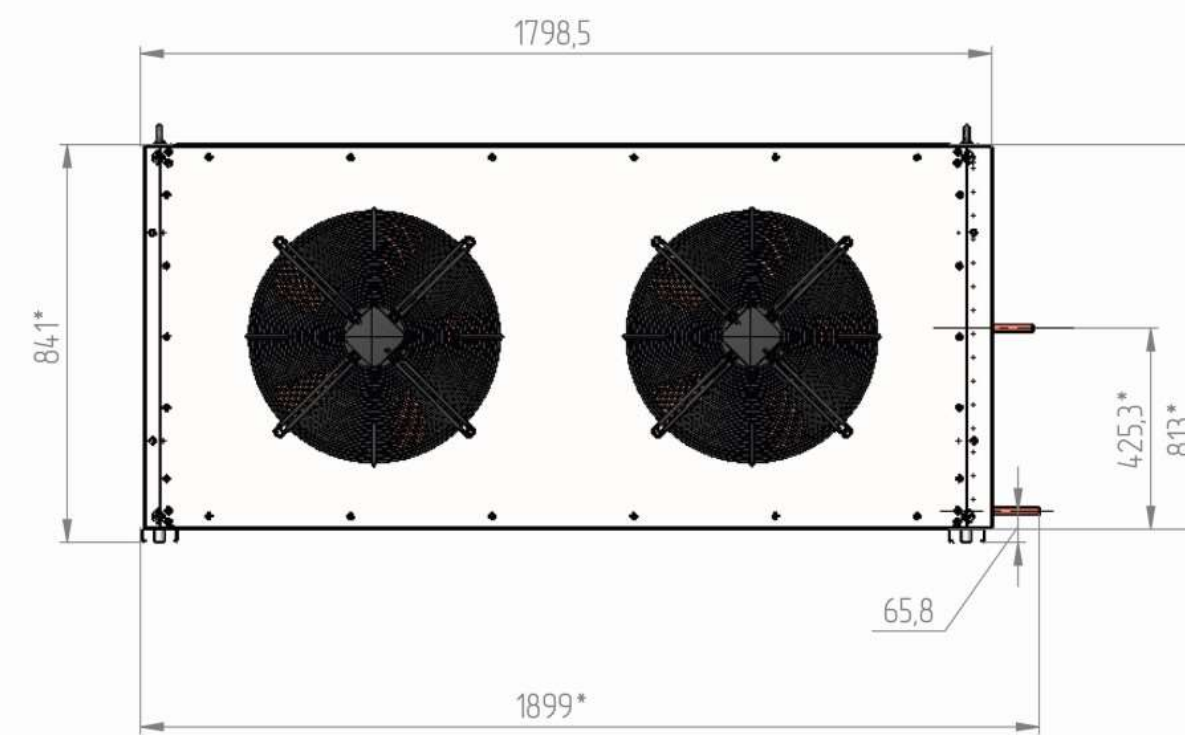




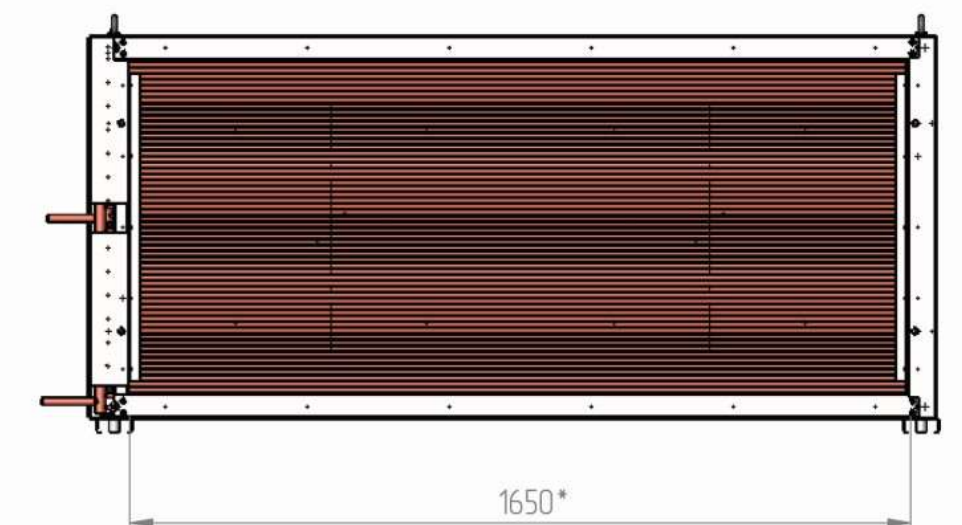
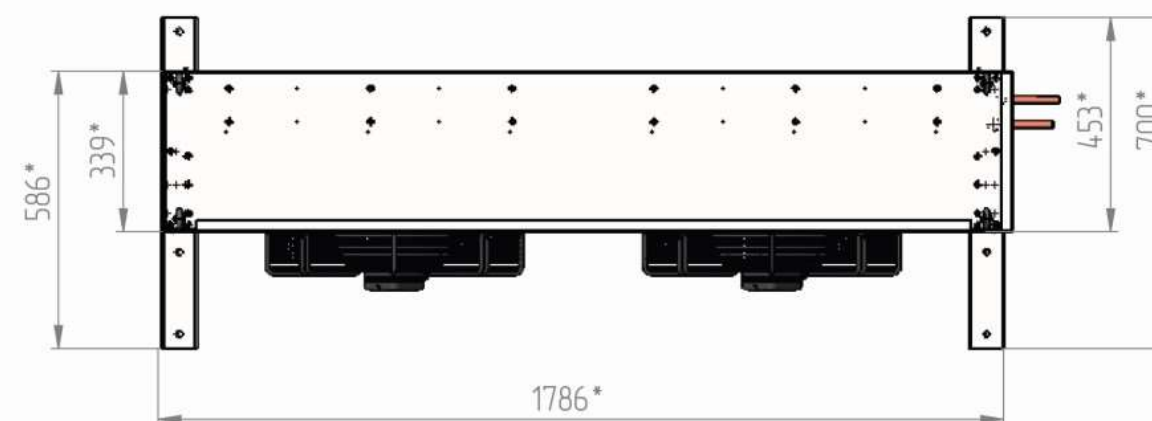
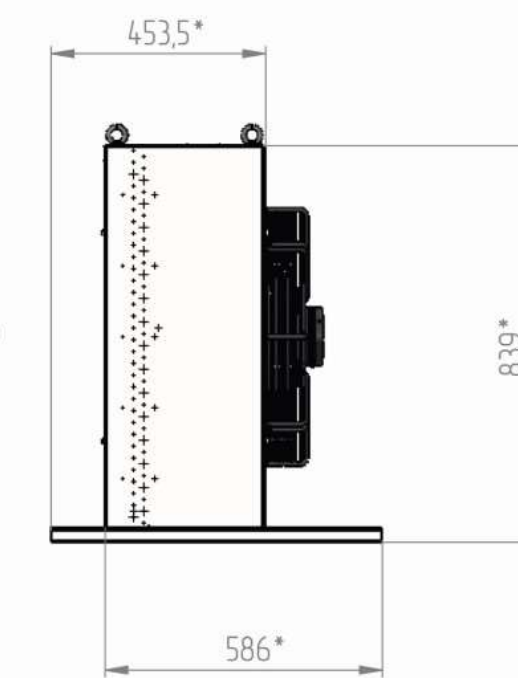
SUSTERA

# Габаритные и установочные размеры конденсаторов воздушного охлаждения для КРБ

Двухвентиляторные



A

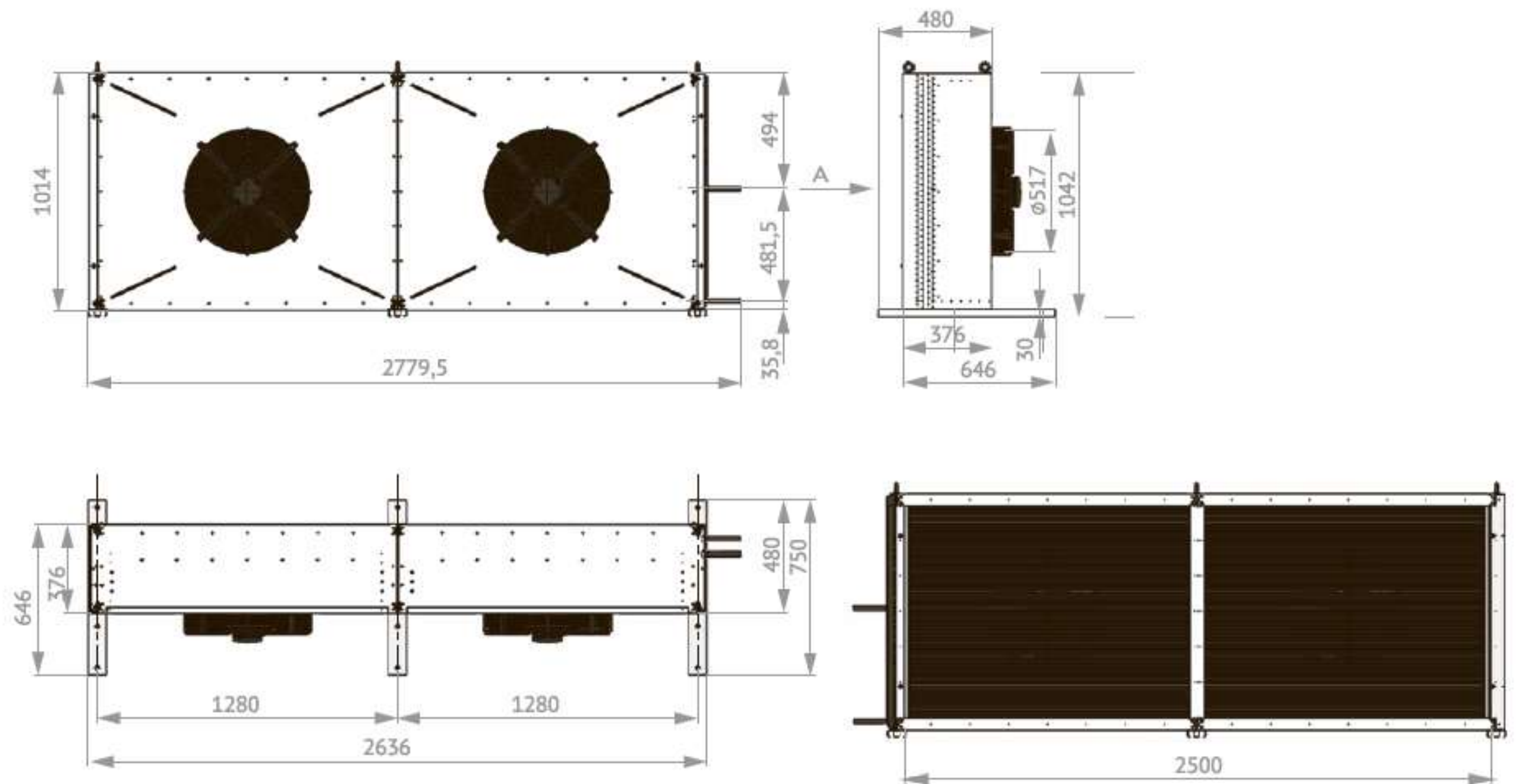
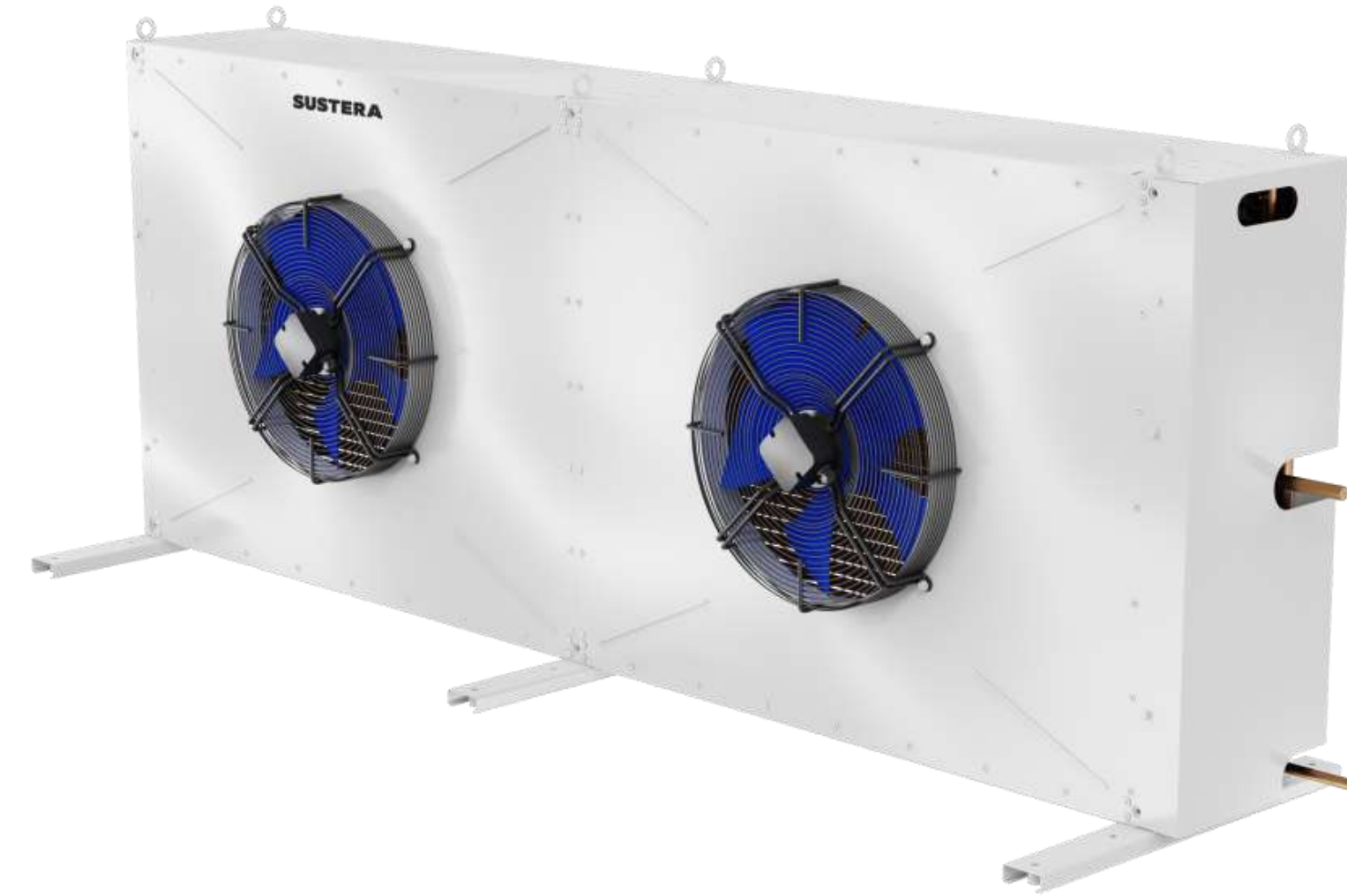




SUSTERA

# Габаритные и установочные размеры конденсаторов воздушного охлаждения для КРБ

Двухвентиляторные

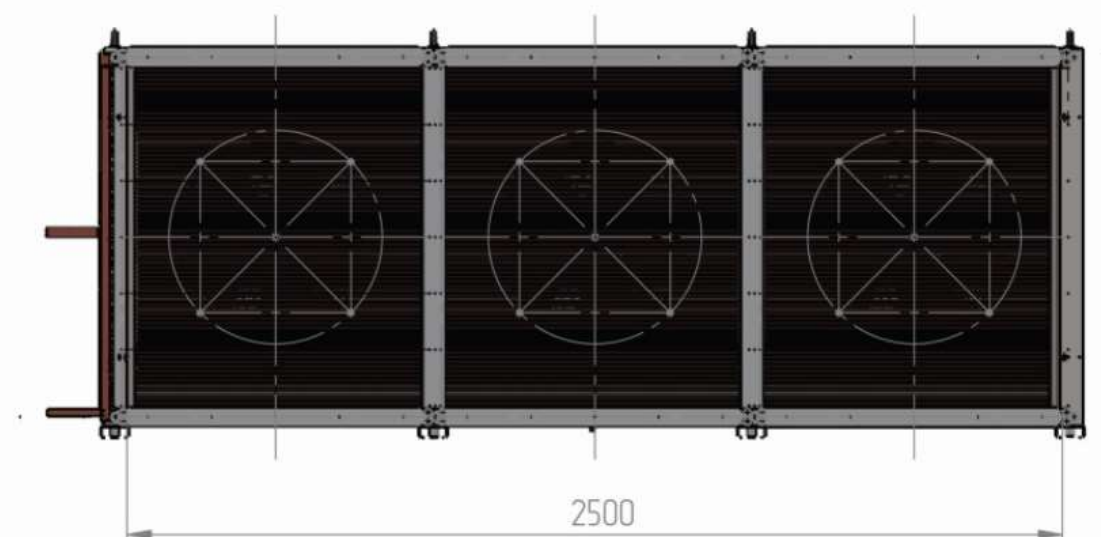
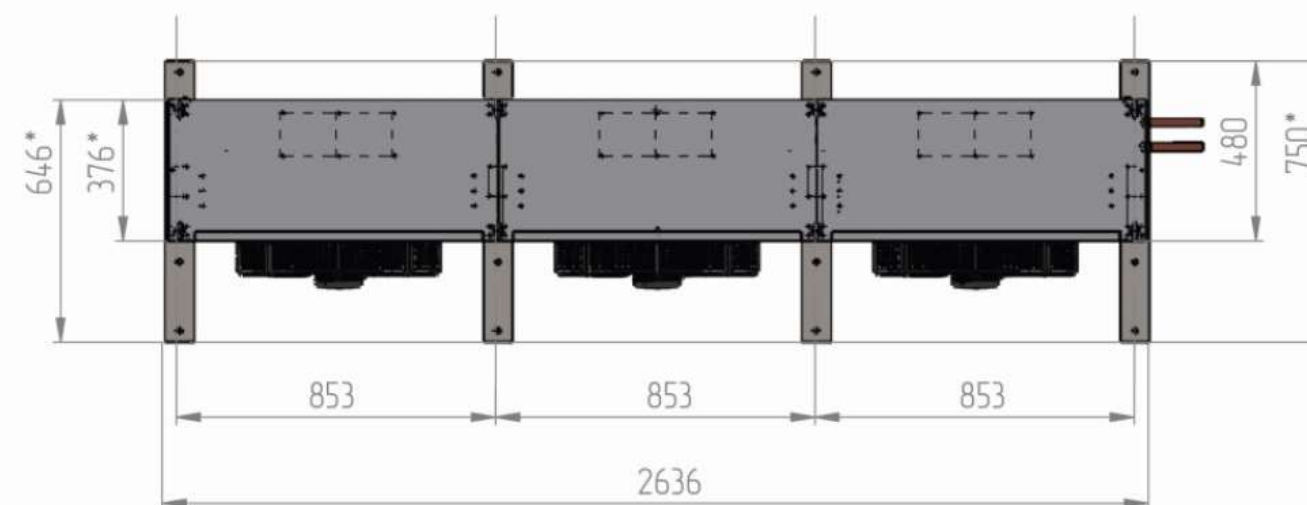
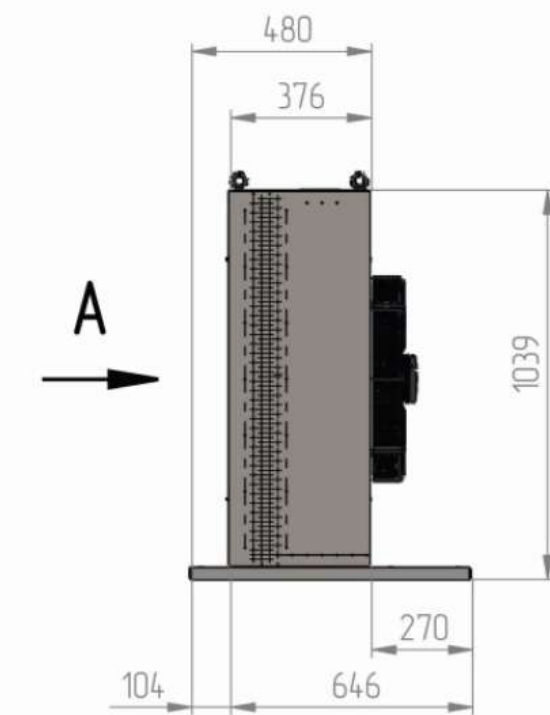
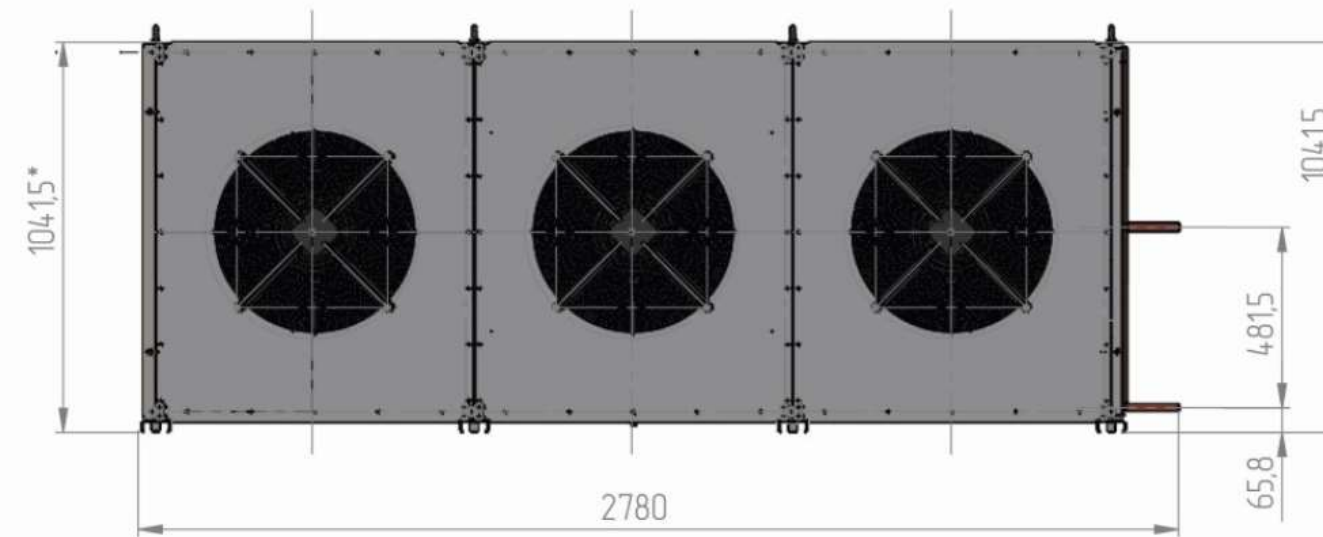
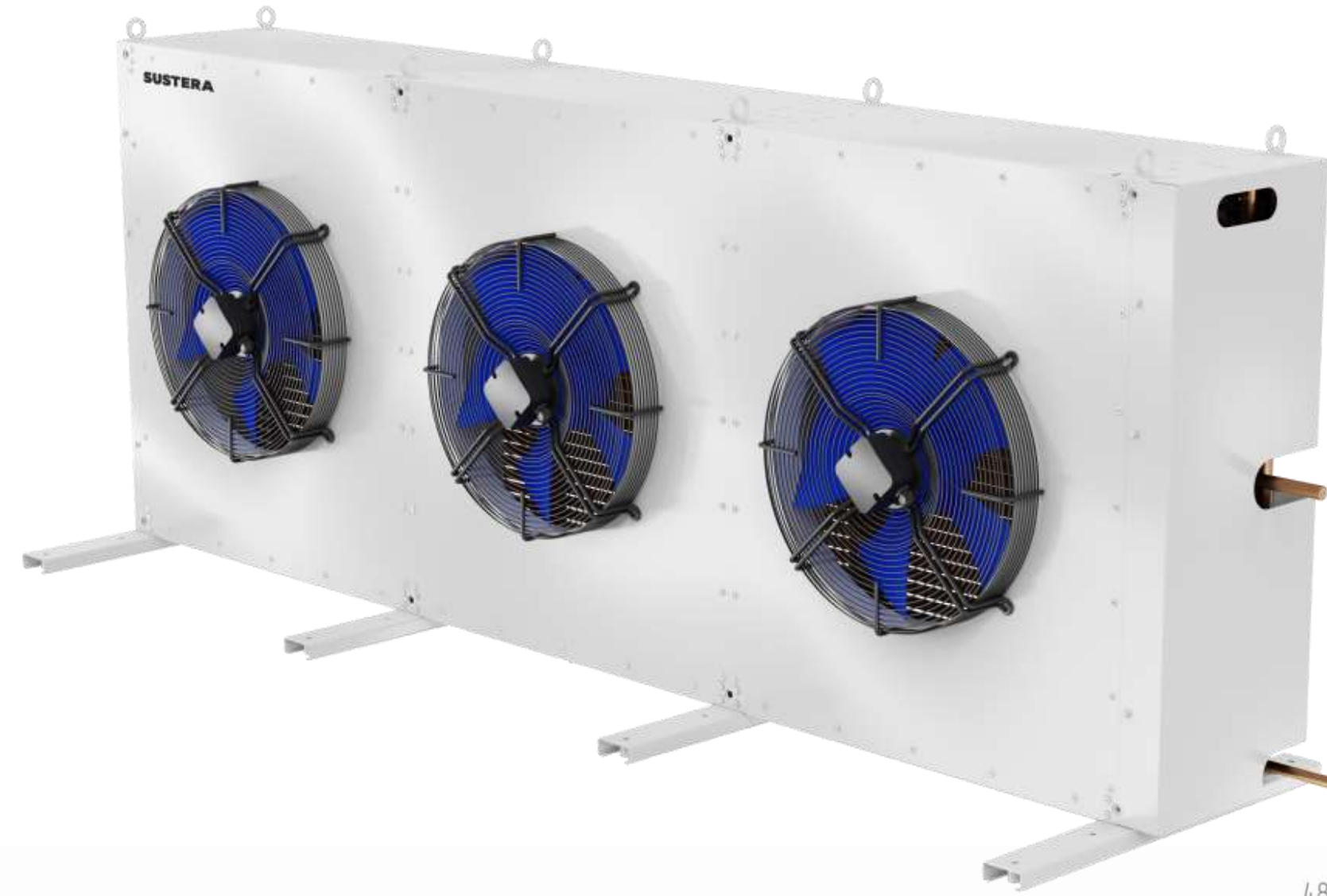




SUSTERA

# Габаритные и установочные размеры конденсаторов воздушного охлаждения для КРБ

Трехвентиляторные





## Инструмент автоматического подбора холодильных машин

Не нужно листать каталоги и сверять таблицы – расчёт займет пару минут

1

### Просканируйте QR-код

Перейдите в бот в мессенджере MAX или на сайте SUSTERA

2

### Пройдите краткий опрос

Кельвин задаст несколько вопросов и даст подсказки

3

### Получите готовый технический лист и цену

Скачайте технико-коммерческое предложение на оптимальный агрегат под вашу задачу со всеми подробностями.



Описание



Чертежи



Прайс-лист



# Подбор агрегата

в боте МАХ



на сайте








**Контакты:** +7 (495) 120-22-49 (доб. 11) | [lukashkinai@polair.com](mailto:lukashkinai@polair.com)

**SUSTERA — это не просто оборудование. Это уверенность в завтрашнем дне вашего бизнеса.**

Сайт SUSTERA



-  Лидерство в экологичном переходе
-  Полный цикл компетенций от Polair Group
-  Энергоэффективность как основа экономики
-  Защита от будущих рисков рынка
-  Проверено в реальном ритейле

**Контакты:** +7 (495) 120-22-49 (доб. 11) | [lukashkinai@polair.com](mailto:lukashkinai@polair.com)